



Automotive Equipment

C55-C75

(IT) Sollevatori a colonne mobili elettromeccaniche

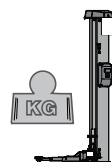
(EN) Lifters with electromechanical mobile columns



5500 7500

Key Benefits

Risparmio energetico – Pesì contenuti – Efficienza del cinematismo
Energy Savings – Low weights – Efficiency of the control linkage



IT Sollevatori a colonne mobili elettromeccaniche con nuova centralina di comando computerizzata
I sollevatori sono disponibili con portate fino a 7500 e 5500 kg a colonna. I criteri di progettazione si uniformano alle esigenze del moderno autoriparatore, ma non trascurano l'attenzione ai dettagli

EN Lifters with electromechanical mobile columns with new computerised control unit
Lifts are available with load capacities of up to 7500 or 5500 kg per column. The design criteria meet the demands of the modern do-it-yourself repairer, without trading off attention to details



Colonna Comandi - Commands Column



Display informativo:
utilizzo:
•tutte le colonne
•coppie
•singola
•altezza sollevamento
•diagnostica
•Service information

Display information:
use:
•all the columns
•couples
•single
•lifting height
•diagnosis
•service information

Pulsante emergenza
Emergency button

Pulsanti salita/discesa
Rising/dropping buttons

Su tutte le Colonne Condotte - On all the Columns Conducted



Pulsanti salita/discesa
Rising/dropping buttons

Pulsante emergenza
Emergency button

TIMONE DI MANOVRA / MANOEUVRING LEVER

idraulico / hydraulic



7,5 t MAX

meccanico / mechanical



5,5 t MAX

IT CARATTERISTICHE

Configurazioni set 4-6-8 colonne port. 7,5 / 5,5 ton l'una.

Azionamento possibile da tutte le colonne.
Riallineo automatico fra le colonne entro pochi millimetri di dislivello.

MODI DI OPERARE

Funzionamento simultaneo di tutte le colonne.
Funzionamento a coppie di colonne.
Funzionamento colonna singola.
Funzionamento con partenza a coppie di colonne sfalsate.

EN CHARACTERISTICS

4-6-8 column set configurations, with load capacities of 7.5 / 5.5 tonnes per column. May be activated from all the columns. Automatic realignment between columns within a few millimetres of unevenness.

OPERATING METHODS

Simultaneous function of all the columns. Function of couples of columns. Single column function. Function with couples of columns starting offset.

IT **VANTAGGI**

•**Nuova centralina con queste esclusive caratteristiche:**

- Teleassistenza via internet
- Tramite un collegamento con personal computer e linea ADSL, è possibile eseguire un completo controllo in tempo reale, in tutto il mondo, della centralina e delle colonne: test e verifiche elettroniche ed elettromeccaniche, verifica guasti, analisi delle modalità di lavoro; possibilità di visualizzazione anche tramite web-cam.
- Memorizzazione e registrazione degli eventi, tempo di lavoro, indicazione degli eventi occorsi e dei guasti, ecc.
- Colonne con nuovo encoder assoluto dotato di processore a 12 bit, direttamente collegato alla vite di sollevamento.
- Manutenzione autoprogrammata

•**Risparmio energetico** grazie alla minor potenza elettrica installata rispetto a prodotti concorrenziali equivalenti e all'avviamento delle colonne in sequenza che garantisce un minore assorbimento allo spunto.

•**L'alta efficienza del cinematismo** e la gestione elettronica garantiscono l'utilizzo anche con una bassa potenza di rete.

•**Pesi contenuti** per una migliore maneggevolezza.



EN **BENEFITS**

•**New control unit with these exclusive characteristics:**

- Teleassistance via internet
- Using a connection with personal computer and ADSL, you can perform a complete check in real time, anywhere in the world, of the control unit and the columns: electronic and electromechanical tests and verifications, failure verification, analysis of the work methods; option to view with web-cam as well.
- Memorisation and registration of the events, work time, indication of the events that have occurred and failures, etc.
- Columns with new absolute encoder equipped with a 12-bit processor, directly connected to the lifting screw.
- Self-programmed maintenance

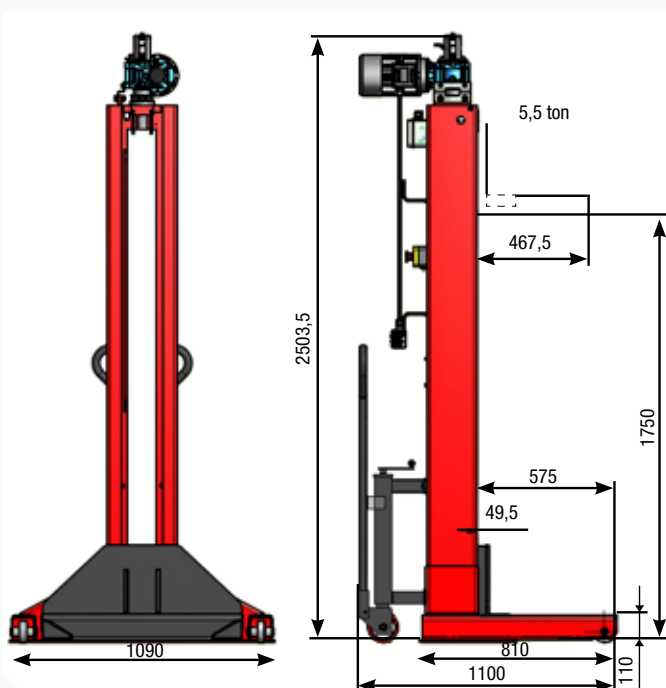
•**Energy savings** thanks to the lower electrical power installed in comparison to equivalent competitor products and the launch of the columns in sequence which guarantees a lower absorption during start-up.

•**The high efficiency of the control linkage** and the electronic management guarantee use even with low grid power.

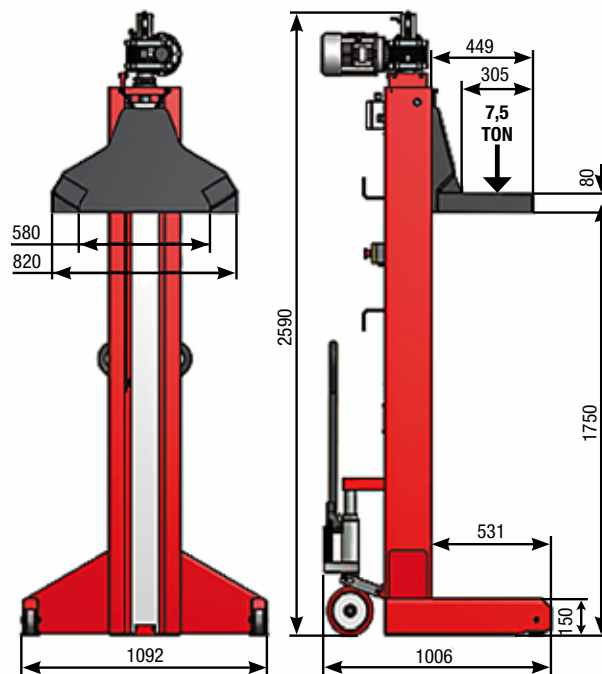
•**Low weights** for easier handling.

DIMENSIONI - DIMENSIONS

Teco C55



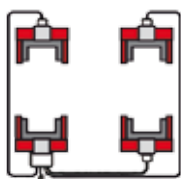
Teco C75



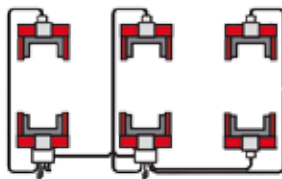
Sollevatori a colonne mobili elettromeccaniche Lifters with electromechanical mobile columns

CONFIGURAZIONI / SETTINGS

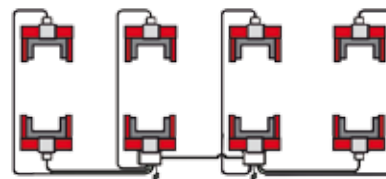
4 colonne / 4-column set TECO C -4



6 colonne / 6-column set TECO C -4 + TECO C -2



8 colonne / 8-column set TECO C -4 + TECO C -4



DATI TECNICI - TECHNICAL DATA

		TECO C55	TECO C75
PORTATA PER COLONNA	CAPACITY PER COLUMN	5,5 t	7,5 t
VELOCITÀ DI SALITA	RATE OF CLIMB	575 mm/min	670 mm/min
PESO PER COLONNA	WEIGHT PER COLUMN	355 kg	410 kg
POTENZA MOTORE PER COLONNA	MOTOR POWER PER COLUMN	2,2 kW	3 kW
ALIMENTAZIONE	POWER SUPPLY	400V 50+60 HZ	
Ø MIN/MAX PNEUMATICO	Ø MIN/MAX TIRE	ø 900/1200 mm	
TIMONE DI MANOVRA IDRAULICO	HELM OF HYDRAULIC OPERATION	X (meccanico/mechanic)	✓

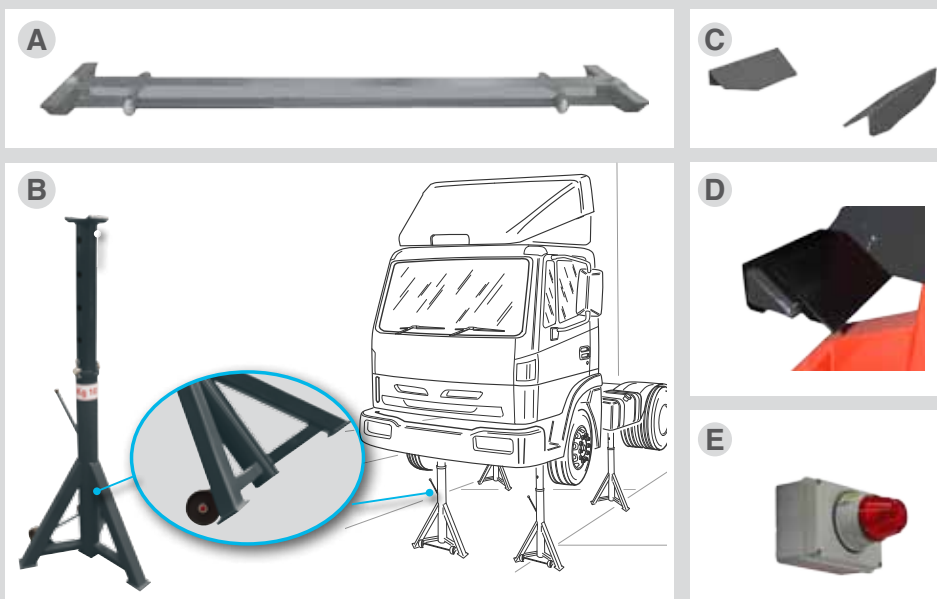
VARIANTI-MACCHINA / VARIATIONS-MACHINE



- 1- Centralina su mobile a leggjo
- 2- Pulsantiera per comando a distanza con cavo di 15 m
- 3- Forche regolabili su diversi diametri ruota

- 1- Control unit console
- 2- Button panel for remote control with 15-m cable
- 3- Adjustable forks on different wheel diameters

ACCESSORI - ACCESSORIES



OPZIONALI - OPTIONAL*

*Per altri accessori consultare l'apposito catalogo - For other optional accessories, refer to separate catalogue

ACCESSORI A RICHIESTA

- A - Traversa libera ruote (max 15000 kg).
- B - Colonnette -7500 kg - 10000 kg.
- C - Prolunghe forche
- D - Adattatori
 - ø 900=800 mm (max 7500 kg)
 - ø 800=700 mm (max 7500 kg)
 - ø 700=500 mm (max 7500 kg)
- E - Avvisatore luminoso macchina in movimento

OPTIONAL ACCESSORIES

- A - Free crossbar wheels (max 15000 kg).
- B - Small columns: 7500 kg - 10000 kg.
- C - Fork extensions
- D - Adapters:
 - ø 900=800 mm (max 7500 kg)
 - ø 800=700 mm (max 7500 kg)
 - ø 700=500 mm (max 7500 kg)
- E - Indicator light machine in motion

Fotografie, caratteristiche ed i dati tecnici non sono vincolanti, possono subire modifiche senza preavviso - The manufacturer reserves the right to modify the features of its products at any time.